

F-500 EA

Das effektive und hochwirksame Löschmittel

Schnell. Sicher. Sparsam.



F-500 EA Löschmittelzusatz

Das innovative, umweltfreundliche und zuverlässige Multifunktionslöschmittel in der Brandbekämpfung von heute und morgen.

- ✓ Für 98% aller Brände erfolgreich geeignet
- ✓ Bis zu 80% Wasserersparnis durch hohe Löschleistung
- ✓ Löscht Lithium-Ionen-Batterien nachhaltig und bedeutend wirksamer als Wasser
- ✓ Umweltfreundlich und leicht biologisch abbaubar

Produktbeschreibung

Durch die Encapsulator Technology verfügt der innovative Multifunktionslöschmittelzusatz F-500 EA über spezielle Eigenschaften, die es ermöglichen Brände der Brandklassen A, B und Teilbereiche der Brandklassen D und F zu löschen und ist aktuell das wirksame Löschmittel für Lithium-Ionen-Akkubrände.

F-500 EA kann in stationären Löschanlagen und über vorhandene mobile Löscheräte der Feuerwehr genutzt werden. Die Anwendungstechnik erfolgt hierbei bei Brandklasse A mit einem aggressiven Löschangriff, bei Brandklasse B mit einer aggressiven dynamischen Strahlrohrführung mittels Sprühstrahl und kreisenden Bewegungen des Strahlrohrs. Das Löschmittel wird über Druckzumischanlagen oder durchflussmengenabhängige Zumischer nach Bedarf mit 0,1 bis 3 % zugemischt.

F-500 EA ist auf dem europäischen Markt durch die MPA Dresden nach DIN EN 2 für die Brandklasse A und B amtlich zugelassen (SP83/08). Es entspricht den gesetzlichen Standards in Sicherheit, Hygiene und Umweltschutz, ist fluorfrei und ökologisch kompatibel. F-500 EA ist leicht biologisch abbaubar gemäß OECD 306 & OECD 301b. F-500 EA ist gemäß VwVwS 1999 in der Fassung von 2005 mit bis zu 3 % Zumischung zu Wasser als nicht wassergefährdend (WGK 0) eingestuft, da F-500 EA selbst die Wassergefährdungsklasse 1 (WGK 1) besitzt. F-500 EA gehört damit in die geringste Wassergefährdungsklasse, die ein Gemisch aus Tensiden haben kann.

Anwendungsbereiche

- › Brände fester organischer brennbarer Stoffe (Brandklasse A)
- › Brände polarer und unpolarer brennbarer Flüssigkeiten (Brandklasse B)
- › Brennende und reagierende Lithium-Ionen-Batterien
- › Brennende Leichtmetalle wie AL-MG Legierungen (also in Teilbereichen Brandklasse D)
- › Brennende Fette (Brandklasse F)

Technische Daten

Bezeichnung	F-500 EA 20 Liter	F-500 EA 1000 Liter
Gebinde	Behälter	IBC-Gitterbox
Maße (B × H × T)	30,5 × 38,1 × 24,1 cm	100 × 116 × 120 cm
Gewicht	20,5 kg	1050 kg
Zumischrate	0,1 % – 3 %	0,1 % – 3 %
Lagerungstemperatur	-3°C bis +60°C	-3°C bis +60°C
Lagerungsdauer	15 Jahre	15 Jahre
Artikel-Nr.	F500EA-0020L	F500EA-1000L



1000 Liter

20 Liter

Besondere Vorteile

F-500 EA ist ein flüssiges Gemisch verschiedener Tenside, deren spezielle Zusammensetzung mehrere wirksame effiziente Löscheffekte erzielt:

- › **Safe-Effekt zum Löschen brennbarer Flüssigkeiten:** F-500 EA kapselt flüssige Brennstoffteilchen ein, was zu einer Emulsionsbildung führt und damit die Dampfentwicklung aus der brennbaren Flüssigkeit so stark einschränkt, dass kein Flammpunkt mehr messbar ist.
- › **Erhöhte Kühlwirkung:** F-500 EA hat eine gegenüber anderen Zusatzmitteln zu Wasser erhöhte Kühlwirkung da das Verdampfen des Gemischs von Wasser mit F-500 EA schon bei 70 Grad Celsius beginnt.
- › **Große Eindringtiefe:** F-500 EA hat eine große Eindringtiefe in faserige wie auch granulat- und staubartige Stoffe aufgrund der hohen Grenzflächenaktivität und dies bei Stoffen die sowohl hydrophile als auch hydrophobe Eigenschaften haben.
- › **Verringerte Oberflächenspannung:** F-500 EA verringert die Oberflächenspannung des Wassers und verbessert die Benetzungsfähigkeit.
- › **Brandschutz fester organischer brennbarer Stoffe:** Vorbeugende Wirkung schützt vor schnellem Entflammen.

F-500 EA



Brennbare Stoffe und F-500 EA

Auflistung brennbarer Stoffe und dafür geeignete Löschmittel

	F-500 EA	Schaummittel	Wasser ohne Zusatz	Netzmittel	Pulver PG, P, PM
Feste organische brennbare Stoffe	★★★★★	★	★★★	★★★	PG
Spezielle feste organische brennbare Stoffe	★★★★★	★	★★★	★★★★	PG ¹⁾
Brennbare polare und unpolare Flüssigkeiten	★★★ ³⁾	★★★ ⁴⁾	★ ²⁾	•	P ⁵⁾
Brennbare Gase	★★ ⁶⁾	•	•	•	P ⁶⁾
Leichtmetallbrände	★★ ⁷⁾	•	★ ⁷⁾	★ ⁷⁾	PM
Fettbrände	★★★★★ ⁷⁾	•	•	•	•
Brennende und reagierende Lithium-Ionen Batterien	★★★★	•	★	★	•

1) Auf Gefahr der Staubexplosion achten

2) Sprühnebel

3) Sprühstrahl, Flüssigkeit mit Sprühstrahl verwirbeln

4) Zerstörung von Schaum und Wasserhalbzeit beachten

5) Gefahr der Rückzündung beachten

6) nur wenn Gasaustritt nach dem Löschen sofort verhindert werden kann

7) ohne Druck möglichst als Wasserdampf aufbringen

★★★★★ = bestes Ergebnis

Unterscheidung von F-500 EA

Unterscheidung zu Schaummitteln, Wasser ohne Zusatz, Netzmitteln und Pulver

	F-500 EA	Mittelschaum	Schwertschaum	Wasser ohne Zusatz	Netzmittel	Pulver
Reduzierung Oberflächenspannung des Wassers	✓	✓	✓	•	✓	•
Ersticken durch Schaumteppich (Trenn- und Dämmeffekt)	•	✓	✓	•	•	•
Kühlwirkung	✓	•	gering	✓	✓	•
Effektives Verdampfungsverhalten	✓	•	•	•	•	•
Safe-Effekt durch Einkapselung	✓	•	•	•	•	•
Grenzflächenaktivität	✓	•	•	•	✓	•
Wirkung auf die Gas- bzw. Dampfphase	✓	•	•	•	•	•
Brandschutz fester organischer brennbarer Stoffe	✓	•	teilweise	✓	✓	•
Inhibitionseffekt bei Flammenbrand	✓	•	•	•	•	P / PG
Sintereffekt bei Glutbrand	•	•	•	•	•	PG / PM

Kombination mit F-500 EA

F-500 EA in Kombination mit anderen Löschmitteln

Zuerst	→	Danach	→	Kombination
F-500 EA		Wasser		✓
Wasser		F-500 EA		✓
F-500 EA		Schwerschäum		✓ ¹⁾
Schwerschäum		F-500 EA		✗ ²⁾
F-500 EA		ABC- oder BC-Pulver		✓
ABC- oder BC-Pulver		F-500 EA		✓
F-500 EA		Kohlenstoffdioxid		✓
Kohlenstoffdioxid		F-500 EA		✓

1) stabilisiert & schützt eine nachträglich aufgebraachte Schaumdecke zur zusätzlichen Sicherheit gegen Rückzündung

2) Schaum würde – wie auch bei Besprühen mit reinem Wasser - zerstört

F-500 EA Molekülstruktur



F-500 EA ist ein Gemisch aus Wasser im Gemisch mit Tensiden, die aus Molekülen mit einem polaren (hydrophilen) und einem nicht-polaren (hydrophoben) Anteil bestehen.

Beide Enden der Moleküle agieren unabhängig voneinander. Auf diese Art und Weise können in Verbindung mit Wasser und brennbaren organischen Flüssigkeiten Mizellen ausgebildet werden. Das hydrophile bzw. lipophobe Ende verbindet sich dabei mit dem F-500 EA-Wasser-Gemisch, das hydrophobe bzw. lipophile („fettliebende“) Ende verbindet sich mit der organischen Flüssigkeit (z.B. Öltropfen) zu einer stabilen Emulsion. Durch die spezielle Zusammensetzung der Moleküle mit F-500 EA werden mehrere Löscheffekte wirksam, die sich in der Brandbekämpfung als äußerst effizient erweisen.

F-500 AWG Turbospritzen VENTURI

Modern, fortschrittlich und innovativ, das sind die F-500 AWG Turbospritzen VENTURI in Verbindung mit unserem multifunktionalem und umweltfreundlichen Löschmittelzusatz F-500 EA.

- ✓ Hohlstrahlrohre mit eigener Ansaugvorrichtung in optimaler Abstimmung mit F-500 EA
- ✓ Einsatz von F-500 EA bei Schnellangriffen, Entstehungsbränden und Nachlöscharbeiten
- ✓ Variable gerasterte Zumischraten im Feindosierbereich
- ✓ Geprüft nach DIN VDE 0132: Elektrische Spannung kein Problem

Produktbeschreibung

Absperrbares, optimal auf F-500 EA abgestimmtes Hohlstrahlrohr mit einem fest eingestellten Volumenstrom zur Abgabe von Löschwasser in Form von Vollstrahl und winkelveränderlichem Sprühstrahl bei gleichzeitigem selbsttätigem Ansaugen unseres Löschmittelzusatzes F-500 EA in kontinuierlich einstellbaren Saugraten. Durch die optimale Abstimmung vom Löschmittel F-500 EA und Strahlrohr wird bei Bränden der Brandklasse A und B und speziell bei PKW-Bränden sowie bei Lithium-Ionen-Akkubränden ein äußerst erfolgreiches Löschergebnis erzielt.

Für die F-500 AWG Turbospritze VENTURI werden ausschließlich hochwertige Materialien verwendet. Durch die eloxierte Oberfläche ist die F-500 AWG Turbospritze VENTURI weniger anfällig für Schlag, Stoß und Korrosion. Eine spezielle Nachbehandlung verstärkt diesen positiven Effekt noch zusätzlich. Optimierte Abstandslänge von Griff zur Flasche für komfortable Handhabung durch den Strahlrohrführer.

Das Einstellrad der Turbospritze ermöglicht die einfache Zugabe von F-500 EA in der jeweils gewünschten variablen Zumischung im Feindosierbereich von 0 % - 3 % bzw. 0 % - 1 % und ist auch während des Einsatzes manuell verstellbar. Durch die Positionierung des Zugabeventils direkt im Strahlrohr, wird nur so viel Löschmittelzusatz verwendet, wie tatsächlich benötigt wird. Dadurch kann sehr sparsam gearbeitet werden. Nicht verbrauchtes F-500 EA Löschmittel im 2-Liter PE-Zusatzbehälter kann durch den praktischen Schraubverschluss verschlossen und sicher gelagert werden.

Technische Daten

Bezeichnung	F-500 AWG Turbospritze VENTURI 75-C 2L	F-500 AWG Turbospritze VENTURI 130-C 2L
Behältervolumen	2 Liter	2 Liter
Maße mit Behälter (B × H × T)	27,7 × 42,1 × 12 cm	27,7 × 42,1 × 12 cm
Wurfweiten bei 6 bar	Vollstrahl ca. 13 m / Sprühstrahl ca. 4 m	Vollstrahl ca. 19 m / Sprühstrahl ca. 4 m
Durchflussmenge bei 6 bar	75 l / min	130 l / min
Dosierung, gerastert	0 %, 0,5 %, 1 %, 3 %	0 %, 0,1 %, 0,5 %, 1 %
Spritzdauer für 2 Liter Löschmittelzusatz	ca. 3 Minuten bei 1 %, entspricht ca. 220 Liter	ca. 3 Minuten bei 0,5 %, entspricht ca. 390 Liter
Anschluss	Storz-C Festkupplung	Storz-C Festkupplung
Gewicht	1,9 kg	1,9 kg
Artikel-Nr.	F500-VENTURI-75-C	F500-VENTURI-130-C



Besondere Vorteile

- > **Öffnen und Schließen** über Bügel-schalthebel aus Aluminium
- > **Löschmittelansaugung** mit integriertem Rückschlagventil
- > **Strahlformverstellung** von Vollstrahl bis Sprühstrahl mit Pointer
- > Durch das **Hohlstrahlrohr** einem fest eingestellten Volumenstrom von 75 l / min bzw. 130 l / min kann das Löschwassergemisch jeweils in Form von einem fokussierten und **gebündelten Vollstrahl** oder einem **winkelveränderlichen Sprühstrahl** bis max. 120° ausgebracht werden.
- > Die **Storz-C-Festkupplung** ist unter Druck drehbar und auch für den schnellen Einsatz an Wandhydranten geeignet.
- > Ein **Sieb** wurde am Eingang der Kupplung konzipiert, um einer möglichen Verstopfung durch verunreinigtes Löschwasser oder Schlauchfäden vorzubeugen.
- > Die F-500 AWG Turbospritze VENTURI kann mit F-500 EA in elektrischen Anlagen mit anliegender Hochspannung von **bis zu 380 kV** unter Einhaltung der Abstandswerte aus **DIN VDE 0132** eingesetzt werden.

Ersatz-Zubehör

F-500 AWG Ersatzbehälter mit Schraubverschluss 2 Liter

Artikel-Nr. F500-Behälter-2L



Benutzungsratgeber

F-500 AWG Turbospritzen VENTURI

Absperrbares Hohlstrahlrohr mit einem fest eingestellten Volumenstrom zur Abgabe von Löschwasser in Form von Vollstrahl und winkelveränderlichem Sprühstrahl bei gleichzeitigem selbsttätigem Ansaugen des Löschmittelzusatzes F-500 EA in kontinuierlich einstellbaren Saugraten. Auch geeignet für den Einsatz an Wandhydranten.

Absperrung

Absperrern und Öffnen des Strahlrohrs erfolgt über den Bügelschalthebel aus Aluminium. Hebel nach vorne „CLOSED“, Hebel nach hinten „OPEN“.

Strahlformverstellung mit „Pointer“

Durch Drehen des Strahlrohrkopfes/Strahlformhülse schaltet man von Voll- auf Sprühstrahl. Der auf der Strahlformhülse befindliche Pointer ist beim Sprühstrahl von ca. 45° oben. Durch Drehen der Strahlformhülse entgegen dem Uhrzeigersinn wird in den maximalen Sprühstrahl von 120°, im Uhrzeigersinn in den Vollstrahl gedreht. Dabei steht der Pointer in 10-Uhr bzw. 2-Uhr-Position. Alle einstellbaren Strahlformen sind durch Raster fixiert. Die am Strahlrohrkopf besonders markierte Position, ca. 45°-Sprühwinkel (Pointer oben) erzeugt einen kleineren Sprühkegel. Der Sprühstrahl 120° (Pointer in 10-Uhr-Position) erzeugt einen feineren und breiten Sprühkegel.



Wurfweiten bei 6 bar

F-500 AWG Turbospritze VENTURI 75 / 130:

Vollstrahl: ca. 13 / 19 m
Sprühstrahl: ca. 4 m

Volumenstrom

F-500 AWG Turbospritze VENTURI 75 / 130:

Auf 75 bzw. 130 l / min bei 6 bar (20 / 35 GPM bei 100 PSI) werkseitig voreingestellt.

Dosierung / Raten

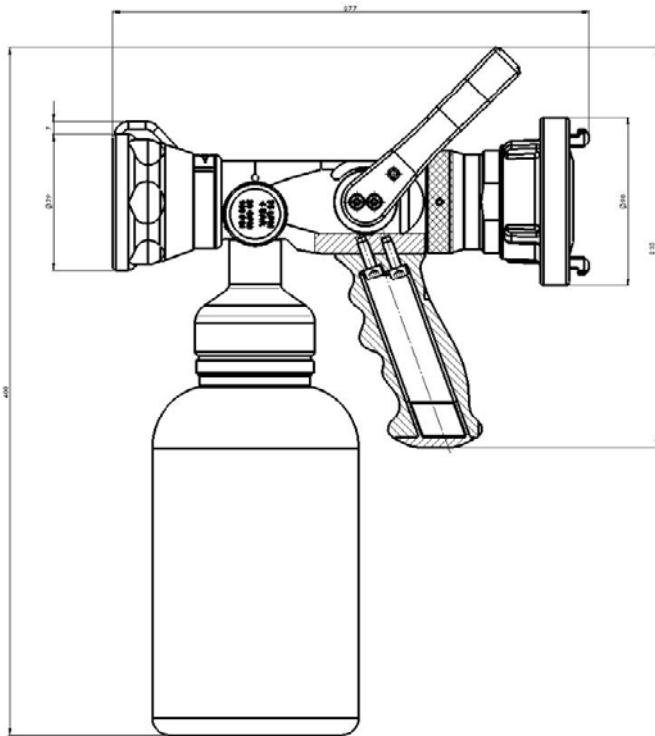
F-500 AWG Turbospritze VENTURI 75-C 2 Liter:

0 %, 0,5 %, 1 % und 3 %.

F-500 AWG Turbospritze VENTURI 130-C 2 Liter:

0 %, 0,1 %, 0,5 % und 1 %.

Über das Einstellrad kann die anzusaugende Menge eingestellt werden. In Stellung „MAX“ ist die Dosierung voll geöffnet (etwa 2 l / min). Eine kontinuierliche Reduzierung der Saugmenge, bis hin zu 0 % ist leicht möglich. Zwischenwerte können ebenfalls eingestellt werden. In Stellung „0“ kann noch eine sehr geringe Menge angesaugt werden <0,1 l / min.



Bedienungshinweise

Ein Strahlrohr erzeugt im Einsatz eine Rückstoßkraft, abhängig vom Druck und der Durchflussmenge. Deshalb ist die Absper-
rung immer langsam zu öffnen und zu schließen.



Löschen in elektrischen Einrichtungen / Nennspannung bis 380 kV*:



Ein Wasservollstrahl der F-500 Turbospritze Venturi 75-C 2L und 130-C 2L weist einen nach DIN VDE 0132 ausreichenden
Widerstand auf, um bei Hochspannung bis einschließlich 380 kV einen Spannungsüberschlag zu verhindern, sofern die Regel-
abstände DIN VDE 0132:2018, Tabelle 4: Richtwerte H-5-10 eingehalten werden.

Bei Niederspannung bis 1kV sind die Richtwerte N-1-5 einzuhalten. Alle diese Werte gelten auch unter Zumischung bis 1 % des
Löschmittelzusatzes F-500 EA. Mit gewöhnlichen Schaummitteln besteht jedoch die Gefahr eines Stromüberschlages und
dürfen deshalb keinesfalls zum Löschen an elektrischen Einrichtungen verwendet werden!



Wartungshinweise

Wenn mit Löschmittelzusätzen gearbeitet wurde, muss die Turbospritze nach dem Einsatz mit klarem Wasser gespült
werden! Dabei auch klares Wasser aus dem Behälter ansaugen und durch alle Rateneinstellungen durchschalten.
Insbesondere beim Einsatz von Nicht - F-500 EA - Mitteln ist dies unabdingbar. Es kann sonst, aufgrund von inneren
Verklebungen, zu Saugstörungen führen!

*Versuchsbericht eines akkreditierten Prüflaboratoriums gemäß DIN EN ISO/IEC 17025 liegt vor.

Wasser-Aufladelöcher Sprühstrahl mit F-500 EA

Im Feuerlöscher wird das Additiv F-500 EA in speziellen Kartuschen gelagert, welche sich erst öffnen, wenn der Löscher aktiviert wird. Dadurch ist dieses Modell außerordentlich service- und umweltfreundlich.

- ✓ Besonders geeignet gegen Brände von Kunststoffen, Gummi & Lithium-Ionen-Batterien
- ✓ Effizienter Löscheinsatz mit deutlicher Verringerung von Folgeschäden
- ✓ Fluorfrees Löschmittel, schnell und vollständig biologisch abbaubar
- ✓ Große Löschleistung schafft Sicherheitsreserven

Produktbeschreibung

Aufladelöcher mit innenliegender Treibgasflasche. Dieser wird durch Herunterdrücken des oberen Ventilhebels unter Druck gesetzt. Mittels Schlauch und Düse kann der Sprühstrahl gezielt und dosiert auf den Brandherd gerichtet werden.

Das Löschmittel besteht aus Wasser und dem Additiv F-500 EA. Dieses zeichnet sich durch besonders wirksame Löscheigenschaften aus:

- ✓ Reduzierung der Oberflächenspannung
- ✓ Vermehrung der Grenzflächenaktivität
- ✓ Schnellere Wärmereduktion
- ✓ Einkapselung der Brennstoffe und der brennbaren Gase

Der Löschmittelzusatz F-500 EA ist besonders geeignet gegen Brände von Kunststoffen, Gummi und Lithium-Ionen-Batterien.

Im Feuerlöscher wird das Additiv in speziellen Kartuschen gelagert, die sich erst öffnen, wenn der Löscher aktiviert wird. Dadurch sind diese Modelle besonders service- und umweltfreundlich.



Besondere Vorteile

- > Fluorfrees Löschmittel
- > Schnell und vollständig abbaubar
- > Umwelt- und servicefreundliche Additiv-Kartuschen
- > Löschmittelzulassungen nach UL, EN und See-Schiffahrt
- > NATO Stock Number für das Löschmittel F-500 EA
- > Keine Sedimentbildung (vollständige Vermischung)
- > Keine Verkrustung von engen Querschnitten
- > Sehr korrosionsträge (pH-Wert 7)
- > Sichtbare Rauchunterdrückung
- > Erfüllt DIN EN 3 / VDE 0132 - Vorgaben zur Anwendbarkeit in bzw. bei elektrischen Anlagen
- > Bewährte und sichere Auflade-Technik
- > Einfache und sichere Bedienung
- > Wurfweite 4 – 6 m

Zubehör

Praktischer Wandhalter im Lieferumfang enthalten





Weitere Vorteile

- › **Reduzierte Oberflächenspannung** des Löschmittels verbessert die Löschwirkung (Netzmittelwirkung)
- › **Erhöhte Grenzflächenaktivität** verbessert die Eindringtiefe des Löschmittels in den brennbaren Stoff
- › **Sehr starker Kühleffekt** durch früher eintretende Energieabgabe in das Löschwasser (Phasenwechsel beginnt schon bei ca. 70°C)
- › **Einkapselung des Brennstoffes**, Verhinderung der Abgabe brennbarer Dämpfe
- › **Keine Sichtbehinderung** beim Löschen
- › **Bewährte innere und äußere Kunststoffbeschichtung** des Behälters
- › **100 % Druckprüfung** jedes Behälters
- › **Erfüllt die Vorgaben der ASR A2.2** zur Reduzierung von Folgeschäden und zur Löschleistung
- › **Einfache Wartung** (Wiederholteile, große Serviceöffnung, separierte Additiv-Lagerung)
- › **Feuerlöscherzulassung** nach DIN EN 3 und Druckgeräterichtlinie (CE)
- › **Hochwertiger Korrosionsschutz** durch zusätzliche 1mm starke, doppelt qualitätsgeprüfte PE-Innenbeschichtung
- › **Wirbeldüse** für optimale Löschmittelverteilung und Tropfengröße
- › **Stahlbehälter** mit hochwertiger Pulverbeschichtung, frei von TGCI
- › **Praktischer Wandhalter** im Lieferumfang enthalten
- › **Feuerlöscher Made in Germany**

Technische Daten

Bezeichnung	3 Liter Wasser-Aufladelöschersprühstrahl mit F-500 EA	6 Liter Wasser-Aufladelöschersprühstrahl mit F-500 EA	9 Liter Wasser-Aufladelöschersprühstrahl mit F-500 EA
Löschprinzip	Aufladelöschersprühstrahl	Aufladelöschersprühstrahl	Aufladelöschersprühstrahl
Löschmittelinhalt	3 Liter	6 Liter	9 Liter
Löschmittel	Wasser mit 3 % F-500 EA (SP 83/08)	Wasser mit 1,5 % F-500 EA (SP 83/08)	Wasser mit 2 % F-500 EA (SP 83/08)
Treibmittel	Kohlendioxid	Kohlendioxid	Kohlendioxid
Rating	8 A (2 LE)	21 A (6 LE)	27 A (9 LE)
Zertifikate	DIN EN 3 (SP 192/13); CE Zertifizierung	DIN EN 3 (SP 16/10); CE Zertifizierung	DIN EN 3 (SP 17/10); CE Zertifizierung; MED Zertifizierung für die See-Schifffahrt (Wheel Mark)
Funktionsbereich	+5°C bis +60°C	+5°C bis +60°C	+5°C bis +60°C
Spritzdauer	12 s	26 s	41 s
Spritzweite	4 – 6 Meter	4 – 6 Meter	4 – 6 Meter
Gewicht (gefüllt)	6,1 kg	10,7 kg	14,9 kg
Einbauhöhe	41 cm	55 cm	51 cm
Einbaubreite	23 cm	27,5 cm	28 cm
Merkmale	Wiederbefüllbar & Prüfbar	Wiederbefüllbar & Prüfbar	Wiederbefüllbar & Prüfbar
Artikel-Nr.	WA3F-500	WA6F-500	WA9F-500

Wassernebel-Aufladelöcher mit F-500 EA

Weltweit anerkannte Wassernebel-Technologie von Neuruppin mit F-500 EA auch als Fettbrandlöscher. Mit weniger Wasser wird umweltfreundlich nicht nur eine höhere Kühlwirkung bei Brandklasse A Bränden erreicht, auch Brandklasse B und Brandklasse F Brände sind durch Sauerstoffverdrängung und dem Safe-Effekt mit Wassernebel löschar.

- ✓ Besonders geeignet gegen Brände von Kunststoffen, Fetten & Lithium-Ionen-Batterien
- ✓ Schnelle Wärmereduktion und Abschirmung der Hitzestrahlung
- ✓ Effizienter Löscheinsatz mit deutlicher Verringerung von Folgeschäden
- ✓ Fluorfrees Löschmittel, schnell und vollständig biologisch abbaubar

Produktbeschreibung

Aufladelöcher mit innenliegender Treibgasflasche, der die Vorteile der Wassernebel-Technologie mit den besonderen Eigenschaften des Löschmittelzusatzes F-500 EA verbindet.

Die Aktivierung des Löschers erfolgt durch die Betätigung des Schlagknopfes. Über die jederzeit abstellbare Löschpistole kann das Löschmittel als Wassernebel gezielt und dosiert auf den Brandherd gerichtet werden.

Das Löschmittel besteht aus Wasser und dem Additiv F-500 EA. Dieses zeichnet sich durch besonders wirksame Löscheigenschaften aus:

- ✓ Reduzierung der Oberflächenspannung
- ✓ Vermehrung der Grenzflächenaktivität
- ✓ Schnellere Wärmereduktion
- ✓ Einkapselung der Brennstoffe und der brennbaren Gase

Der Löschmittelzusatz F-500 EA ist besonders geeignet gegen Brände von Kunststoffen, Gummi und Lithium-Ionen-Batterien und hier auch als Fettbrandlöscher geeignet.

Im Feuerlöscher wird das Additiv F-500 EA in speziellen Kartuschen gelagert, welche sich erst öffnen, wenn der Löscher aktiviert wird. Dadurch ist dieses Modell außerordentlich service- und umweltfreundlich.



6 Liter

Besondere Vorteile

- > **Wassernebel-Technologie** verringert deutlich Folgeschäden
- > **Fluorfrees Löschmittel**
- > Schnell und **vollständig abbaubar**
- > Umwelt- und servicefreundliche **Additiv-Kartuschen**
- > Löschmittelzulassungen nach **UL, EN und See-Schiffahrt**
- > **NATO Stock Number** für das Löschmittel F-500 EA
- > **Keine Sedimentbildung** (vollständige Vermischung)
- > **Keine Verkrustung** von engen Querschnitten
- > **Sehr korrosionsträge** (pH-Wert 7)
- > **Sichtbare Rauchunterdrückung**
- > Neben **A-Ratings** auch **positive Testergebnisse auf B- und F-Brände** bis zu 21B / 40F nach DIN EN 3
- > **Erfüllt DIN EN 3 / VDE 0132 - Vorgaben** zur Anwendbarkeit in bzw. bei elektrischen Anlagen

Zubehör

Praktischer Wandhalter im Lieferumfang enthalten





Weitere Vorteile

- › **Bewährte und sichere Auflade-Technik** mit Schlagknopf und Pistole
- › Löschpistole mit **integrierter Druckentlastungsfunktion**
- › **Lange Spritzzeiten** vorteilhaft für ungeübte Anwender
- › **Keine Sichtbehinderung** beim Löschen
- › **Reduzierte Oberflächenspannung** des Löschmittels verbessert die Löschwirkung (Netzmittelwirkung)
- › **Erhöhte Grenzflächenaktivität** verbessert die Eindringtiefe des Löschmittels in den brennbaren Stoff
- › **Sehr starker Kühleffekt** durch früher eintretende Energieabgabe in das Löschwasser (Phasenwechsel beginnt schon bei ca. 70°C)
- › **Einkapselung des Brennstoffes**, Verhinderung der Abgabe brennbarer Dämpfe
- › **Bewährte innere und äußere Kunststoffbeschichtung** des Behälters
- › **100% Druckprüfung** jedes Behälters
- › **Erfüllt die Vorgaben der ASR A2.2** zur Reduzierung von Folgeschäden
- › **Feuerlöscherzulassung** nach DIN EN 3 und Druckgeräterichtlinie (CE)
- › **Einfache Wartung** (Wiederholteile, große Serviceöffnung, separierte Additiv-Lagerung)
- › **Praktischer Wandhalter** im Lieferumfang enthalten
- › **Feuerlöscher Made in Germany**

Technische Daten

Bezeichnung	6 Liter Wassernebel-Aufladelöcher mit F-500 EA
Löcherprinzip	Aufladelöcher
Löschmittelinhalt	6 Liter
Löschmittel	Wasser mit 3 % F-500 EA (SP 83/08)
Treibmittel	160 g Kohlendioxid
Rating	13 A / 40 F (6 LE)
Zertifikate	DIN EN 3 (SP 48/12); CE Zertifizierung
Funktionsbereich	+5°C bis +60°C (nicht frostgeschützt)
Spritzdauer	50 s
Spritzweite	2 – 3 Meter
Gewicht (gefüllt)	11,9 kg
Einbauhöhe	51 cm
Einbaubreite	28 cm
Merkmale	Wiederbefüllbar & Prüfbar
Artikel-Nr.	F-500WM6RC

Wasser-Dauerdrucklöcher Sprühstrahl mit F-500 EA

Das F-500 EA-Wasser-Gemisch und das Treibgas Stickstoff befinden sich beim Dauerdrucklöcher vermischt im Löschmittelbehälter.

- ✓ Besonders geeignet gegen Brände von Kunststoffen, Gummi & Lithium-Ionen-Batterien
- ✓ Effizienter Löscheinsatz mit deutlicher Verringerung von Folgeschäden
- ✓ Fluorfreies Löschmittel, schnell und vollständig biologisch abbaubar
- ✓ Große Löschleistung schafft Sicherheitsreserven

Produktbeschreibung

Dauerdrucklöcher, dessen robustes galvanisiertes Messingventil serienmäßig mit einem Prüfventil und einem Manometer ausgerüstet ist. Über das Manometer kann jederzeit der Druck im Löscherbehälter und damit die Betriebsbereitschaft kontrolliert werden. Zusätzlich verfügt dieser Löscher über eine Einrichtung, die die Überschreitung des zulässigen Druckes verhindert. Damit sind diese Geräte noch besser gegen Überdrücke (z.B. durch Temperatureinfluss) gesichert. Als Treibgas dient Stickstoff.

Das Löschmittel besteht aus Wasser und dem Additiv F-500 EA. Dieses zeichnet sich durch besonders wirksame Löscheigenschaften aus:

- ✓ Reduzierung der Oberflächenspannung
- ✓ Vermehrung der Grenzflächenaktivität
- ✓ Schnellere Wärmereduktion
- ✓ Einkapselung der Brennstoffe und der brennbaren Gase

Der Löschmittelzusatz F-500 EA ist besonders geeignet gegen Brände von Kunststoffen, Gummi und Lithium-Ionen-Batterien.

Umfangreiche Tests nach der Europäischen Norm EN 3 durch die deutsche Prüfstelle MPA Dresden vor Markteinführung der Löscher sichern dem Benutzer eine hohe Sicherheit und Zuverlässigkeit.

Die Aktivierung des Löschers erfolgt nach Entsicherung (seitliches Herausziehen des Sicherungsstiftes) durch Betätigen der Ventilhebel. Nach Betätigung der Auslösevorrichtung strömt das Löschmittel unter Druck über das Steigrohr, den Auswurfschlauch und die Auswurfdüse aus dem Feuerlöscher.

Mittels Ventil, Schlauch und Düse kann der Sprühstrahl gezielt und dosiert auf den Brandherd gerichtet werden. Die spezielle Düse bietet ein optimales Verhältnis zwischen Tropfengröße, Wurfweite und Funktionsdauer.

Die robusten Stahlbehälter aus eigener Fertigung werden 100% auf Druckfestigkeit geprüft und sowohl innen als auch außen zuverlässig gegen Korrosion beschichtet.



Besondere Vorteile

- > Sehr einfacher Aufbau
- > Fluorfreies Löschmittel
- > Löschmittel schnell und vollständig abbaubar
- > Löschmittelzulassungen nach UL, EN und für die See-Schifffahrt
- > NATO Stock Number für das Löschmittel F-500 EA
- > Sehr starke Netzmittelwirkung (Eindringfähigkeit in das Brandgut)
- > Deutlich stärkerer Kühleffekt gegenüber Wasser (Verdampfung beginnt schon bei 70°C)
- > Effekt der Einkapselung des Brennstoffes und der Brandgase
- > Keine Sedimentbildung (vollständige Vermischung)
- > Keine Verkrustung enger Querschnitte oder beweglicher Teile
- > Löschmittel sehr korrosionsträge (pH-Wert ca. 7)
- > Erfüllt DIN EN 3 / VDE 0132 - Vorgaben zur Anwendbarkeit in bzw. bei elektrischen Anlagen

Zubehör

Praktischer Wandhalter im Lieferumfang enthalten





Weitere Vorteile

- › **Sichtbare Rauchsäuberung**
- › **Keine Sichtbehinderung** beim Löschen (großer Vorteil gegenüber Pulverlöschern)
- › **Löschmittelzusatz F-500 EA** für den Service als Konzentrat verfügbar
- › **Verlängerte Lebensdauer** des fertigen Löschmittels auf sechs Jahre
- › **Sehr lange Spritzzeiten** sind vorteilhaft für ungeübte Benutzer
- › **Integrierte Sicherung** gegen Überschreitung des inneren Drucks
- › **Sehr stabile und galvanisierte Messingarmatur**
- › **Gute Dosierung** durch jederzeit abstellbares Ventil
- › **Überwurfmutter** erlaubt einfache Ventilpositionierung ohne Gefahr der Überbeanspruchung des Ventilkörpers
- › **Serienmäßig mit Manometer und Prüfventil**
- › **Feuerlöscherzulassung** nach DIN EN 3 und Druckgeräterichtlinie (CE)
- › **100%ige Druckprüfung** aller Behälter
- › **Erprobte und bewährte innere und äußere Kunststoffbeschichtung** jedes Behälters
- › **Hochwertiger Korrosionsschutz** durch zusätzliche 1mm starke, doppelt qualitätsgeprüfte PE-Innenbeschichtung
- › **Wirbeldüse** für optimale Löschmittelverteilung und Tropfengröße
- › **Stahlbehälter** mit hochwertiger Pulverbeschichtung, frei von TGCI
- › **Praktischer Wandhalter** im Lieferumfang enthalten
- › **Feuerlöscher Made in Germany**

Technische Daten

Bezeichnung	9 Liter Wasser-Dauerdrucklöscher Sprühstrahl mit F-500 EA
Löschprinzip	Dauerdrucklöscher
Ausführung	Robustes Messing-Ventil mit außenl. Prüfventil & Manometer
Löschmittelinhalt	9 Liter
Löschmittel	Wasser mit 3 % F-500 EA (SP 83/08)
Treibmittel	Stickstoff
Rating	27 A (9 LE)
Zertifikate	DIN EN 3 (SP 09/01); CE Zertifizierung; MED Zertifizierung für die See-Schifffahrt (Wheel Mark)
Funktionsbereich	+5°C bis +60°C (nicht frostgeschützt)
Spritzdauer	41 s
Spritzweite	5 – 6 Meter
Gewicht (gefüllt)	14 kg
Einbauhöhe	53 cm
Einbaubreite	26 cm
Merkmale	Wiederbefüllbar & Prüfbar
Artikel-Nr.	WD9F-500

Fahrbarer Wasser-Aufladelöschersprühstrahl mit F-500 EA

Durch seine Mobilität und einfache Bedienung ist unser F-500 EA Löschtröley die ideale Lösung für den Brandschutz an Orten mit erhöhter Brandgefährdung.

- ✓ Besonders geeignet gegen Brände von Kunststoffen, Gummi & Lithium-Ionen-Batterien
- ✓ Gezielte Löschmitteldosierung über Schlauch mit komfortabler Löschpistole
- ✓ Fluorfreies Löschmittel, schnell und vollständig biologisch abbaubar
- ✓ Konstanter Druck und damit konstante Wurfweite über die gesamte Funktionsdauer

Produktbeschreibung

Fahrbare Löschgeräte bieten den Vorteil, größere Löschmittelmengen an Orten erhöhter Brandgefährdung vorzuhalten und trotzdem mobil zu sein. Das Löschmittel besteht aus Wasser und dem Additiv F-500 EA. Dieses zeichnet sich durch besonders wirksame Löschein-schaften aus:

- ✓ Reduzierung der Oberflächenspannung
- ✓ Vermehrung der Grenzflächenaktivität
- ✓ Deutlich schnellere Wärmereduktion
- ✓ Einkapselung der Brennstoffe und der brennbaren Gase

Der Löschmittelzusatz F-500 EA ist besonders geeignet gegen Brände von Kunststoffen, Gummi und Lithium-Ionen-Batterien. Im Feuerlöscher wird das Additiv in speziellen Kartuschen gelagert, die sich erst öffnen, wenn der Löscher aktiviert wird. Dadurch sind diese Modelle besonders service- und umweltfreundlich.

Der Löschtröley ist durch die 3 Rollen sehr leicht zu bewegen und zu manövrieren und die Gefahr des Umfallens bei kräftigem Ziehen am Schlauch ist sehr gering.

Der 100% druckgeprüfte Edelstahlbehälter wird nur im Brandfalle unter Druck gesetzt (Aufladetechnik). Als Treibgas dient Stickstoff in einer außenliegenden Stickstoffflasche, wodurch eine deutlich geringere Temperaturabhängigkeit des Innendrucks im Vergleich zu Kohlendioxid erreicht wird. Ein serienmäßiges Sicherheitsventil garantiert den Schutz gegen unzulässigen Überdruck.

Im Vergleich zu im Markt üblichen Stahlbehältern mit Innenbeschichtung bietet der Edelstahlbehälter eine deutlich höhere Sicherheit gegen Korrosion von aussen und innen. Der Korrosionsschutz wird vervollständigt durch die Verwendung von Edelstahl- bzw. Messingarmaturen.

Ein spezieller Druckminderer sichert einen konstanten Druck über die Spritzzeit des Löschgerätes und damit eine gleichbleibende Wurfweite des Löschmittelstrahls. Die Multi-Purpose-Düse erzeugt einen sehr löschwirksamen Sprühstrahl, welcher auch beim Anspritzen elektrischer Anlagen bis 1000 Volt bei einem Mindestabstand von 1 Meter ausreichende Sicherheit für den Benutzer bietet.

Im Feuerlöscher wird das Additiv F-500 EA in speziellen Kartuschen gelagert, welche sich erst öffnen, wenn der Löscher aktiviert wird. Dadurch ist dieses Modell außerordentlich service- und umweltfreundlich.



Schlauchlänge:
5 oder 10 m

50 Liter

Besondere Vorteile

- > **100% druckgeprüfte Edelstahlbehälter**
- > **Außen zusätzlich** mit witterungsbeständiger Kunststoffbeschichtung
- > **Funktionssichere Aufladetechnik** (Behälter steht nur nach Aktivierung unter Druck)
- > **Stickstoff als Treibgas** (weniger Temperaturabhängig als bei Kohlendioxid)
- > **Handradventil an der Stickstoff-Flasche** mit Überdrucksicherung (Berstscheibe)
- > **Druckstabilisierung** über die gesamte Spritzzeit mittels Druckminderer
- > **Zusätzliches Sicherheitsventil** im Behälterdeckel
- > **Rückschlagsicherung** in der Stickstoff-Zuleitung
- > **Druckgeprüfter Schlauch** mit Löschpistole
- > **Jederzeit abstellbarer und dosierbarer Löschmittelaustrag**
- > **Löschpistole** mit Multi-Purpose-Düse
- > **Sehr löscheffektiver Sprühstrahl**
- > **Erfüllt DIN EN 3 / VDE 0132 - Vorgaben** zur Anwendbarkeit in bzw. bei elektrischen Anlagen


neuruppin





Weitere Vorteile

- > **Fluorfreies Löschmittel**
- > **Schnell und vollständig abbaubar**
- > **Umwelt- und servicefreundliche** Aditiv-Kartuschen
- > **Löschmittelzulassungen** nach UL, EN und See-Schifffahrt
- > **NATO Stock Number** für das Löschmittel F-500 EA
- > **Keine Sedimentbildung** (vollständige Vermischung)
- > **Keine Verkrustung** von engen Querschnitten
- > **Sehr korrosionsträge** (pH-Wert 7)
- > **Sichtbare Rauchunterdrückung**
- > **Keine Sichtbehinderung** beim Löschen im Vergleich zu Pulver-Löschgeräten
- > **Reduzierte Oberflächenspannung** des Löschmittels verbessert die Löschwirkung (Netzmittelwirkung)
- > **Erhöhte Grenzflächenaktivität** verbessert die Eindringtiefe des Löschmittels in den brennbaren Stoff
- > **Sehr starker Kühleffekt** durch früher eintretende Energieabgabe in das Löschwasser (Phasenwechsel beginnt schon bei ca. 70°C)
- > **Einkapselung des Brennstoffes**, Verhinderung der Abgabe brennbarer Dämpfe
- > **Anwendung im Temperaturbereich** zwischen +5°C und +60°C
- > **Stabiles Fahrgestell** mit großen Haupt-Rädern
- > **Korrosionsträge Edelstahlachse**
- > **Leichtes Manövrieren** des Löschgerätes durch Anordnung einer lenkbaren dritten Rolle
- > **Geringe Kippgefahr** für das Löschgerät wegen dritter Rolle und unterem Schlauchabgang
- > **Einfache Wartung** durch große Behälteröffnung
- > **Feuerlöscherzulassung** nach DIN EN 1866 und Druckgeräterichtlinie (CE)
- > **Feuerlöscher Made in Germany**

Technische Daten

Bezeichnung	50 l Fahrbarer Wasser-Aufladelöcher Sprühstrahl 5m Schlauchlänge	50 l Fahrbarer Wasser-Aufladelöcher Sprühstrahl 10m Schlauchlänge
Löschprinzip	Aufladelöcher	Aufladelöcher
Schlauchlänge	5 m	10 m
Löschmittelinhalt	50 Liter	50 Liter
Löschmittel	Wasser mit 3 % F-500 EA (SP 83/08)	Wasser mit 3 % F-500 EA (SP 83/08)
Treibmittel	Stickstoff	Stickstoff
Rating	27 A (9 LE)	27 A (9 LE)
Zertifikate	DIN EN 1866-1 (SP 172/15); CE Zertifizierung	DIN EN 1866-1 (SP 172/15); CE Zertifizierung
Funktionsbereich	+5°C bis +60°C (nicht frostgeschützt)	+5°C bis +60°C (nicht frostgeschützt)
Spritzdauer	130 s	130 s
Spritzweite	6 - 8 Meter	6 - 8 Meter
Gewicht (gefüllt)	88 kg	93 kg
Abmessungen (B x H x T)	46,7 x 98 x 52 cm	46,7 x 98 x 52 cm
Merkmale	Wiederbefüllbar & Prüfbar	Wiederbefüllbar & Prüfbar
Artikel-Nr.	WA50F-500P 5m	WA50F-500P 10m

Anwendungsbereiche

Tragbare Feuerlöscher & Fahrbare Löschgeräte mit F-500 EA

	Wasser-Aufladelöcher Sprühstrahl mit F-500 EA			Wassernebel- Aufladelöcher mit F-500 EA	Wasser-Dauerdruck- löcher Sprühstrahl mit F-500 EA	Fahrbarer Wasser- Aufladelöcher Sprüh- strahl mit F-500 EA
	3 Liter	6 Liter	9 Liter	6 Liter	9 Liter	50 Liter
Ämter & Behörden	✓	✓	✓	✓	✓	•
Autohäuser	✓	✓	✓	✓	✓	✓
Automobilindustrie	•	✓	✓	✓	✓	✓
Aviation	•	•	•	•	•	✓
Batterieproduktion	•	✓	✓	✓	✓	✓
Bibliotheken & Archive	✓	✓	✓	✓	✓	•
Bildungseinrichtungen	✓	✓	✓	✓	✓	•
Bitumenverarbeitung	•	✓	✓	✓	✓	✓
Brandbekämpfung bei Materialien verschiedenster Art	✓	✓	✓	✓	✓	✓
Brände verschiedenster Materialien in Brandklasse A	✓	✓	✓	✓	✓	✓
Brände von Kunststoffen, Gummi, Lithium-Ionen-Batterien	✓	✓	✓	✓	✓	✓
Braunkohlegewinnung & Braunkohleverarbeitung	•	✓	✓	✓	✓	✓
Büros & Kanzleien	✓	✓	✓	✓	✓	•
Chemische Fabriken	•	•	•	•	•	✓
Clubs & Bars	✓	✓	✓	✓	✓	✓
Druckereien	✓	✓	✓	✓	✓	✓
Elektroladestationen	✓	✓	✓	✓	✓	✓
Elektromobilität	✓	✓	✓	✓	✓	✓
Elektrotechnik	✓	✓	✓	✓	✓	✓
Fettbrand	•	•	•	✓	•	•
Gastronomie	✓	✓	✓	✓	✓	•
Gebäudebrand	•	✓	✓	•	✓	✓
Glasherstellung & Glasverarbeitung	•	✓	✓	•	✓	✓
Gummiherstellung & Gummiverarbeitung	✓	✓	✓	✓	✓	✓
Handwerk & Gewerbe	✓	✓	✓	✓	✓	✓
Herstellende & Verarbeitende Industrie	✓	✓	✓	✓	✓	✓
Heu & Strohballen	•	✓	✓	✓	✓	✓
Holzverarbeitung	✓	✓	✓	✓	✓	✓
Hotels	✓	✓	✓	✓	✓	•
Justizvollzugsanstalten	✓	✓	✓	✓	✓	✓
Kellerbrand	✓	✓	✓	✓	✓	•

Anwendungsbereiche

Tragbare Feuerlöscher & Fahrbare Löschgeräte mit F-500 EA

	Wasser-Aufladelöschersprühstrahl mit F-500 EA			Wassernebel-Aufladelöschersprühstrahl mit F-500 EA	Wasser-Dauerdrucklöschersprühstrahl mit F-500 EA	Fahrbarer Wasser-Aufladelöschersprühstrahl mit F-500 EA
	3 Liter	6 Liter	9 Liter	6 Liter	9 Liter	50 Liter
Krankenhäuser	✓	✓	✓	✓	✓	✓
Kunststoffherstellung & Kunststoffverarbeitung	✓	✓	✓	✓	✓	✓
Ladengeschäfte & Verkaufseinrichtungen	✓	✓	✓	✓	✓	•
Landwirtschaft	✓	✓	✓	✓	✓	✓
Lebensmittelherstellung & Tabakherstellung	•	•	•	✓	•	•
Marine	•	✓	✓	•	✓	•
Maritime Brandbekämpfung	•	✓	✓	•	✓	•
Messen & Kongresse	✓	✓	✓	✓	✓	✓
Modellbau mit Akkus & Akkupacks	✓	✓	✓	✓	✓	✓
Montagebetriebe	✓	✓	✓	✓	✓	✓
Papierherstellung & Papierverarbeitung	•	✓	✓	✓	✓	✓
Parkhäuser & Garagen	•	✓	✓	•	✓	✓
Praxisräume & Therapieräume	✓	✓	✓	✓	✓	•
Prüfstände & Testeinrichtungen	•	✓	✓	✓	✓	✓
Recyclingbetriebe & Deponien	✓	✓	✓	✓	✓	✓
Reifenherstellung & Reifenlagerung	✓	✓	✓	✓	✓	✓
Rennsport	✓	✓	✓	✓	✓	✓
Reparaturwerkstätten	✓	✓	✓	✓	✓	✓
Schreddermaschinen & Schredderanlagen	•	✓	✓	✓	✓	✓
Seniorenheime & Pflegeheime	✓	✓	✓	✓	✓	•
Serverräume & Rechenzentren	•	•	•	✓	•	•
Spezial-Einsatzfahrzeuge	✓	✓	✓	✓	✓	•
Untertagebau	•	✓	✓	✓	✓	✓
Verpackungsmittelherstellung & Verpackungsmittelverarbeitung	✓	✓	✓	✓	✓	✓
Versammlungsstätten	✓	✓	✓	✓	✓	✓
Warenlager & Lagergebäude	✓	✓	✓	✓	✓	✓
Zementherstellung	•	✓	✓	•	✓	✓
Zimmerbrand	•	✓	✓	✓	✓	•

F-500 EA

Wir löschen in die Zukunft.

F-500 TECHNOLOGY GmbH

Uferweg 38, D-63571 Gelnhausen

Telefon +49 (0) 60 51 - 834 812

Telefax +49 (0) 60 51 - 834 813

E-Mail info@f-500.de

www.F-500.de

News, Videos und alle Informationen zu dem Produkt, Einsatz und Nutzen von F-500 EA finden Sie im Web unter: www.F-500.de



Hungarian dealer:

TÜK Partner Kft.
7100 Szekszárd, Tartsay u. 15.

+36 70 314 9132
www.tukpartner.com/litium

